

## リコールステッカー貼付の廃止について

リコールによる改善にあたり、自動車使用者及び自動車分解整備事業者に周知させるための措置としてリコール改善実施済車に対してリコールステッカーを貼付しておりましたが、統一的なリコールステッカー貼付の廃止に伴い、過去のリコール届出についても令和2年11月1日以降に改善を実施するのは当該ステッカーの貼付を廃止することといたしましたので、下記のとおり報告いたします。

なお、当該変更措置に関しましては、別添の案内を弊社HPで周知して参りますとともに、リコール改善の実施状況等のご確認につきましては、弊社HP<sup>(\*)</sup>での検索又は弊社お客様相談室<sup>(\*)</sup>にて承っておりますことを申し添えいたします。

(\*)ご購入先ブランドの車両のリコール改善実施状況等の確認については、当該ブランド各社にて対応

## 記

## ○ リコール届出書及びリコール届出一覧表の訂正内容

## 【訂正箇所】

自動車使用者及び自動車分解整備事業者に周知させるための措置

## 【訂正内容】

「改善実施済車には、運転者席側ドア開口部のドアストライカー付近に、No.●●●●\*のステッカーを貼付する。」等の記述を削除する。

※弊社が令和2年10月31日までに届出をおこなったリコール届出番号が対象

以上

UD トラックス株式会社

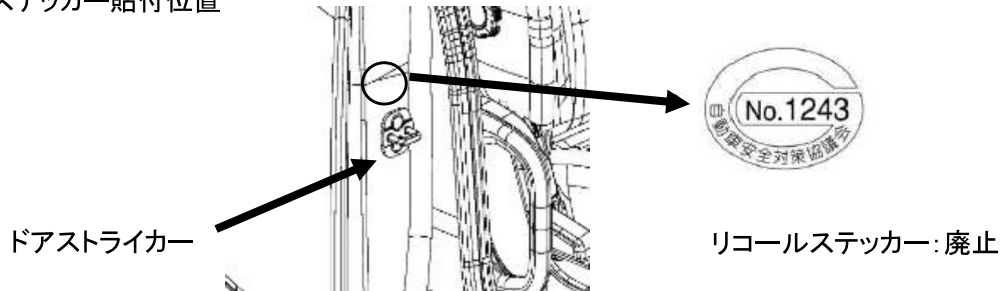
## <リコールステッカー貼付廃止のお知らせ>

リコールを実施したお車に貼付しておりました、リコールステッカーを令和2年11月1日(2020年)より、令和2年10月31日までのリコール届出を含め、一律に貼付を廃止します。

リコールステッカー貼付位置の代表例:

運転席側ドア開口部のドアストライカー付近に貼付しています。

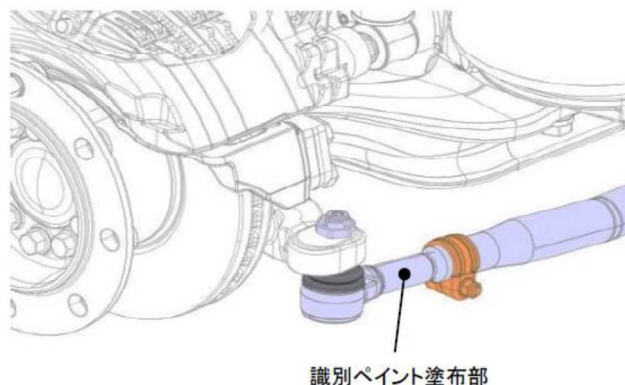
リコールステッカー貼付位置



リコール実施の有無をご確認される場合は、以下の方法にてご確認いただけます。

### 【ご確認方法】

1. 当社 HP(以下 URL)で車台番号を入力して検索  
<https://recallsearch.udtrucks.com/>
2. 日本自動車整備振興会連合 HP(以下 URL)で車台番号を入力して検索  
<https://www.jaspa.or.jp/portals/recallsearch/index.html>
3. 以下のフリーコールへのお問い合わせ  
当社お客様相談室 フリーダイヤル 0120—081—789
4. リコール実施後に車両に施す識別を確認  
識別位置につきましては、各リコールの改善箇所説明図\*よりご確認いただけます。  
\*改善箇所説明図は該当リコールページの改善箇所説明図をクリックし、ご確認いただけます。  
例)左タイロッドエンドシャフト下面に白ペイントを塗布する。



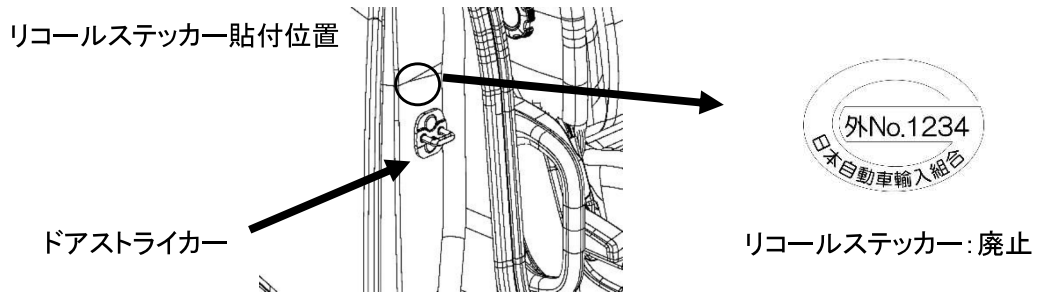


### <リコールステッカー貼付廃止のお知らせ>

リコールを実施したお車に貼付しておりました、リコールステッカーを令和2年11月1日(2020年)より、令和2年10月31日までのリコール届出を含め、一律に貼付を廃止します。

リコールステッカー貼付位置の代表例:

運転席側ドア開口部のドアストライカー付近に貼付しています。



リコール実施の有無をご確認される場合は、以下の方法にてご確認いただけます。

#### 【ご確認方法】

1. 当社 HP(以下 URL)で車台番号を入力して検索

<https://recallsearchjapan.volvo.com/>

2. 以下のフリーコールへのお問い合わせ

当社お客様相談室 フリーダイヤル 0120-081-789

3. リコール実施後に車両に施す識別を確認

識別位置につきましては、各リコールの改善箇所説明図\*よりご確認いただけます。

\*改善箇所説明図は該当リコールページの改善箇所説明図をクリックし、ご確認いただけます。

例)フロントハッチ内車両諸元プレート右下端に黄色ペイントを塗布する。

